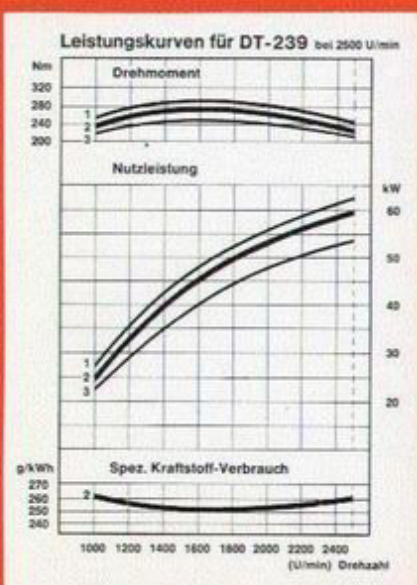


International DT-239



1 - Höchstleistung (DIN 6270) 2 - Dauerleistung B (DIN 6270) entspricht: Höchste Nutzleistung für Kraftfahrzeuge (DIN 70020) 3 - Dauerleistung: A (DIN 6270) Bezugszustand: 760 mm Hg, Luftdruck, 20° C Temperatur, 60 % rel. Luftfeuchtigkeit (entspricht DIN 70020 - Leistung gemäß Bezugszustand DIN 6270 ungefähr 2% geringer)

Type	Zylinderzahl	Bohrung Hub (mm)	Hubvolumen	Nenn- drehzahl (1/min)	Nenn- leistung kW	Max. Drehmoment bei Drehzahl (Nm)	Mittlerer effektiver Druck (bar)	Mittl. Kolbenge- schwindig- keit (m/sec)	Motor- gewicht (kg)
DT-239	4	98,4 128,5	3911	2500	59 62	280 1600	7,58	10,70	420

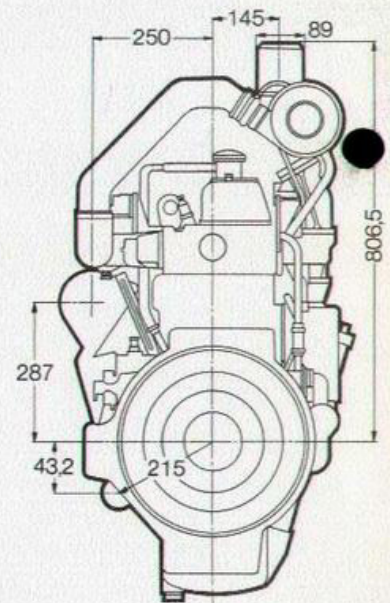
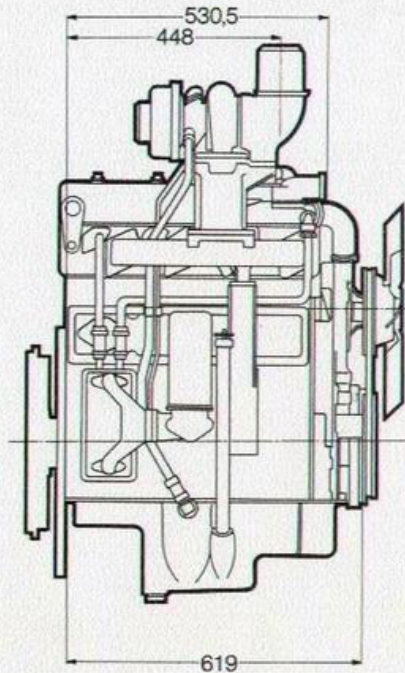
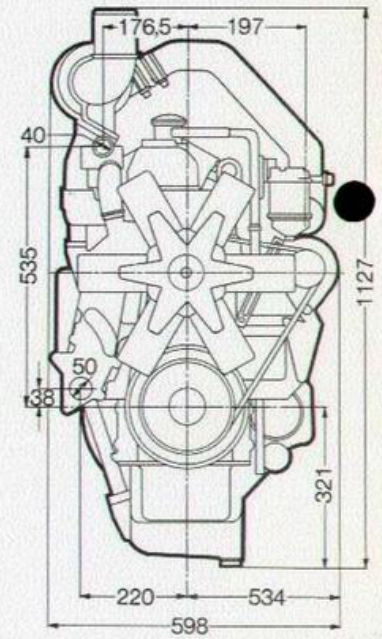
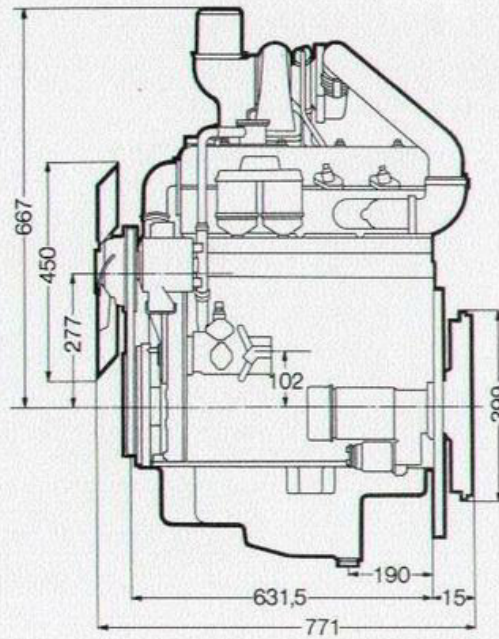
Bauart
Drehrichtung (auf Schwingungsrad gesehen)
Kühlsystem
Zylinderanordnung
Verdichtung
Einspritzverfahren
Einspritzdruck (bar)
Einspritzorgane
Regelung
Schmiersystem
Schmierölinhalt (l)
Schmierölpumpe
Schmierölfilterung

4-takt Dieselmotor
links
Wasser
stehend, Reihe
16 : 1
Direkteinspritzung
240-248
Fabrikat BOSCH
hydraulisch, Verstellregler
Druckumlaufschmierung
8,5
Zahnradpumpe
im Hauptstrom mit Kurzschlußventil ;
Wegwerf-Patrone

Öldruck (bar)
Empfohlenes Schmieröl
Elektrische Anlage
Anlasser
Drehstromlichtmaschine
Zylinderbuchsen
Kurbelwellenlager
Zulässige Schräglage
längs
quer
Flanschnorm des Schwungradgehäuses
Versandvolumen (m³)

4,0-4,2
Serie 3-Öl
oder MIL-L-2104 C
Fabrikat BOSCH
12 V
12 V
naß, auswechselbar
5
30°
25°
SAE 3
0,8

Maße in mm



INTERNATIONAL HARVESTER
INTERNATIONAL HARVESTER COMPANY M.B.H.
NEUSS AM RHEIN UND HEIDELBERG

Alle Angaben und Abbildungen sind annähernd und unverbindlich. Konstruktionsänderungen vorbehalten.