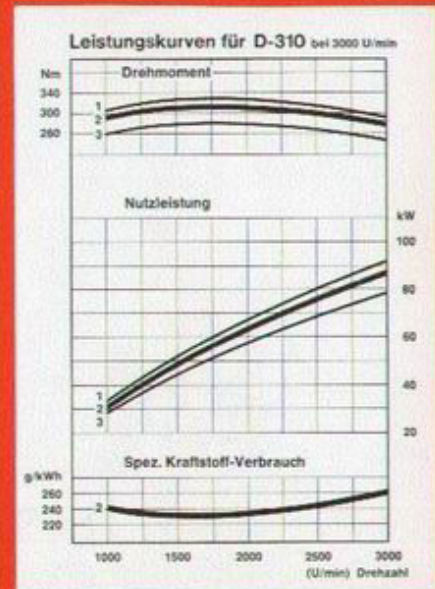
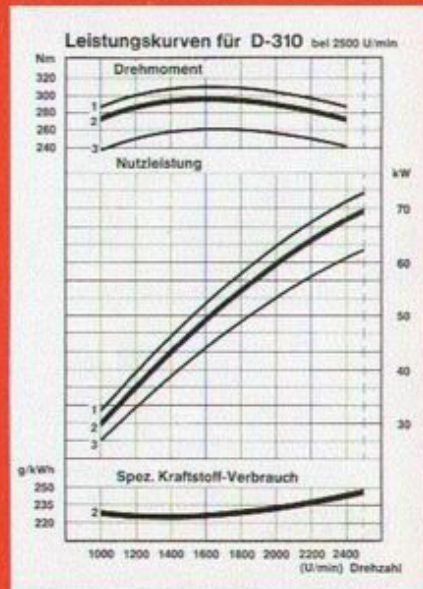
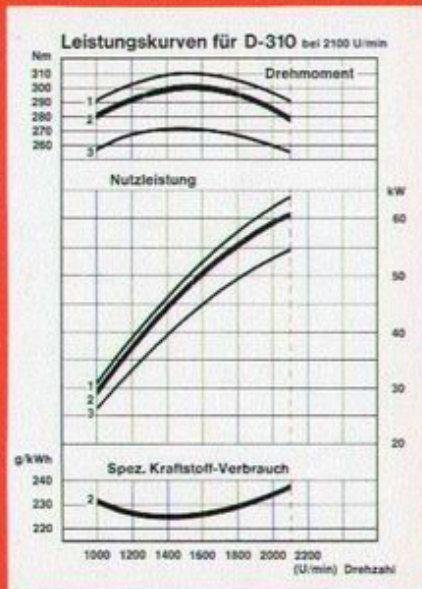


International D-310



1 - Höchstleistung (DIN 6270) 2 - Dauerleistung B (DIN 6270) entspricht: Höchste Nutzleistung für Kraftfahrzeuge (DIN 70020) 3 - Dauerleistung A (DIN 6270) Bezugszustand: 760 mm Hg. Luftdruck, 20° C Temperatur, 60 % rel. Luftfeuchtigkeit (entspricht DIN 70020 - Leistung gemäß Bezugszustand DIN 6270 ungefähr 2% geringer)

Type	Zylinderzahl	Bohrung Hub (mm)	Hubvolumen	Nenn- drehzahl (1/min)	Nenn- leistung kW	Max. Drehmoment bei Drehzahl (Nm)	Mittlerer effektiver Druck (bar)	Mittl. Kolbenge- schwindig- keit (m/sec)	Motor- gewicht (kg)
D-310	6	98,4	5073	2100	61,8	301 1600	6,84	7,80	500
		111,1		2500	70,8	292 1700	6,71	9,25	500
				3000	87,5	312 1600	6,90	11,10	500

Bauart
Drehrichtung (auf Schwingungsrad gesehen)
Kühlsystem
Zylinderanordnung
Verdichtung
Einspritzverfahren
Einspritzdruck (bar)
Einspritzorgane
Steuerung
Schmiersystem
Schmieröl-inhalt (l)
Schmieröl-pumpe
Schmieröl-filterung

4-takt Dieselmotor
links
Wasser
stehend, Reihe
16:1
Direkteinspritzung
225-233 und 240-248
Fabrikat BOSCH
hydraulisch, verstellbar
Druckumlaufschmierung
13,5
Zahnradpumpe
im Hauptstrom mit Kurzschlußventil;
dauerhafter, abwaschbarer Filtereinsatz

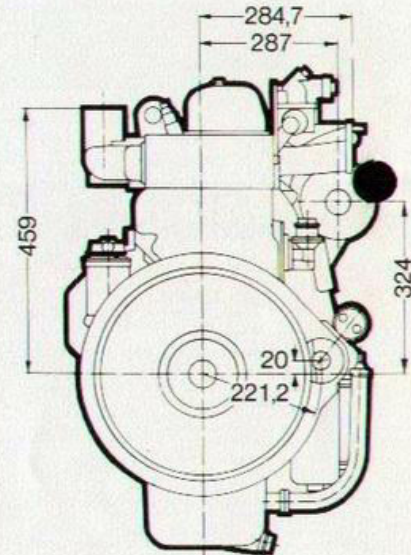
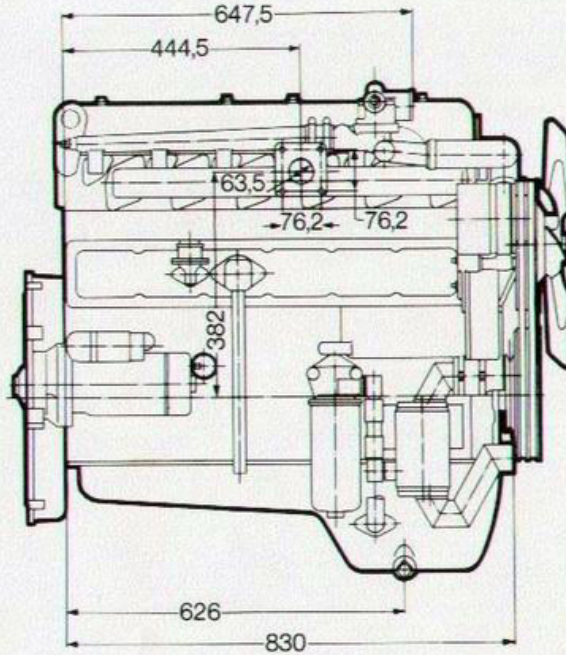
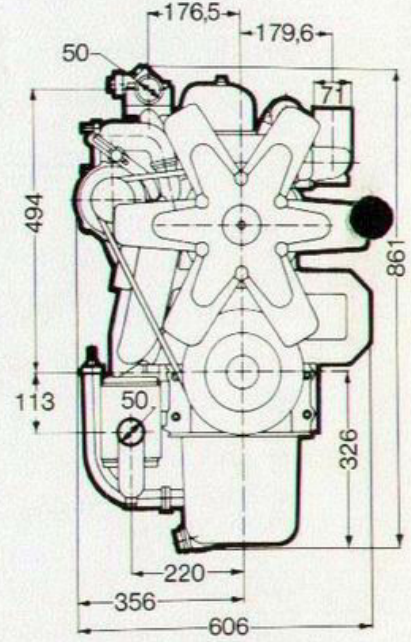
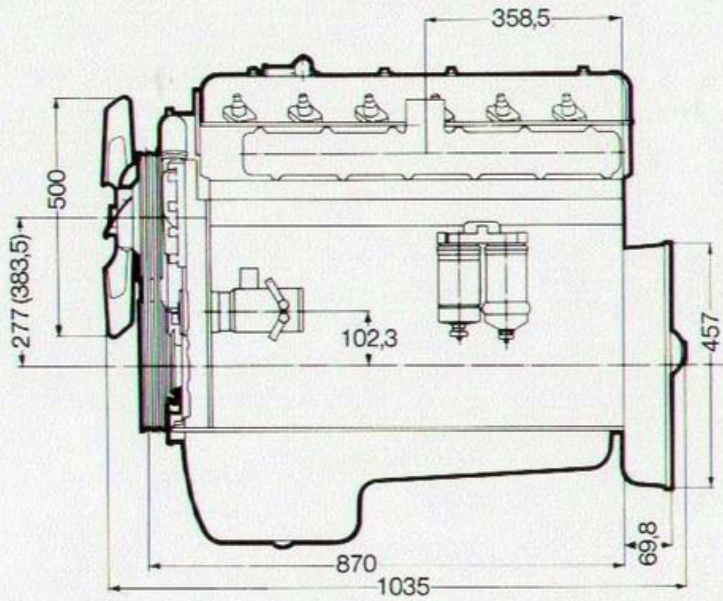
Öldruck (bar)
Empfohlenes Schmieröl

Elektrische Anlage
Anlasser
Drehstromlichtmaschine
Zylinderbuchsen
Kurbelwellenlager
Zulässige Schräglage
längs
quer
Flanschnorm des Schwungradgehäuses
Versandvolumen (m³)

3,5-3,8
HD-Motoröl
Sommer: SAE 20 W/20
Winter: SAE 10 W
Fabrikat BOSCH
12 V (auf Wunsch 24 V)
12 V (auf Wunsch 24 V)
naß, auswechselbar
7

30°
25°
SAE 3 (auf Wunsch SAE 2)
1

Maße in mm



Alle Angaben und Abbildungen sind annähernd und unverbindlich.
Konstruktionsänderungen vorbehalten.



INTERNATIONAL HARVESTER

INTERNATIONAL HARVESTER COMPANY M.B.H.
NEUSS AM RHEIN UND HEIDELBERG