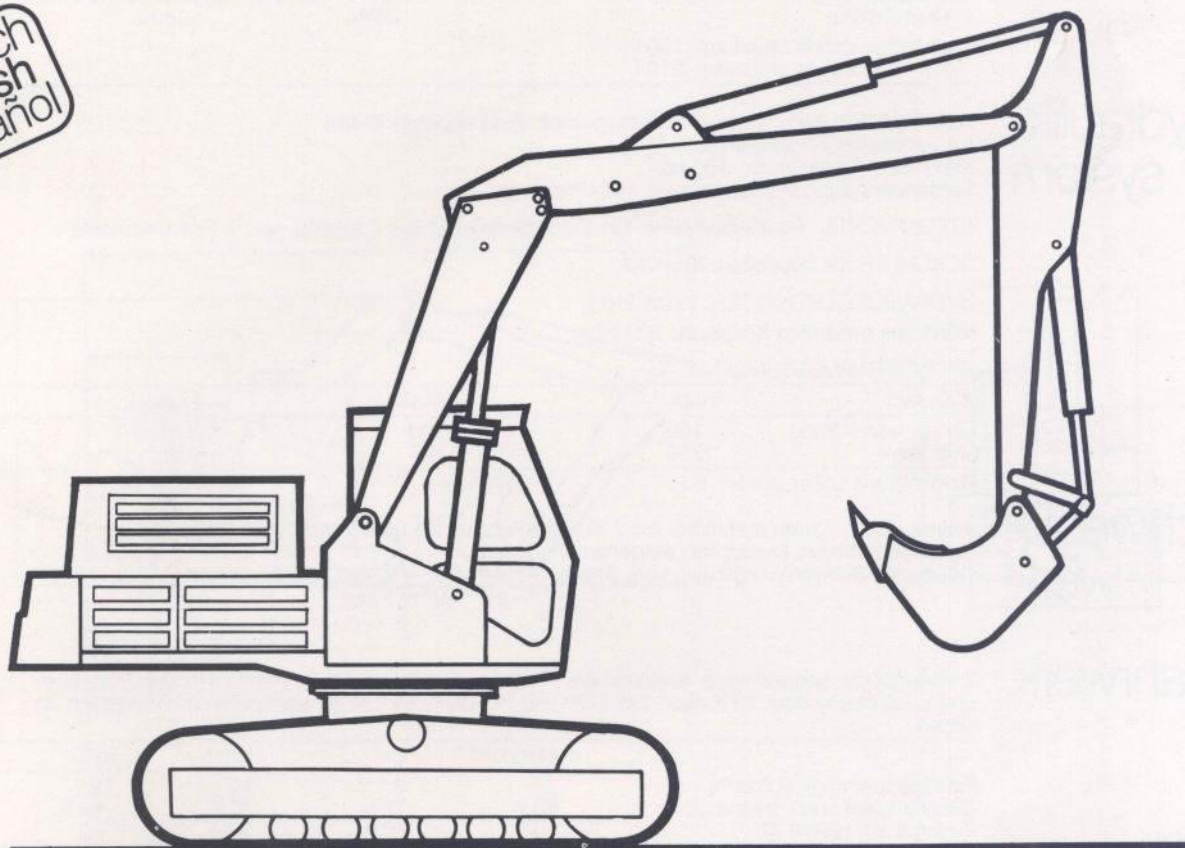


deutsch
english
español



NT 64-12
(9/75)

Hydraulikbagger
hydraulic excavator
excavadora hidraulica

3964

Verstellbarer Ausleger
adjustable boom
pluma regulable

Allgemeine technische Daten
general specifications
características técnicas



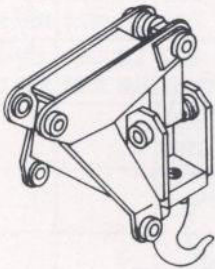
1.094.647 R1
12-75

Weitere
Zusatzgeräte

other
equipment

otros
equipos

deutsch
english
español



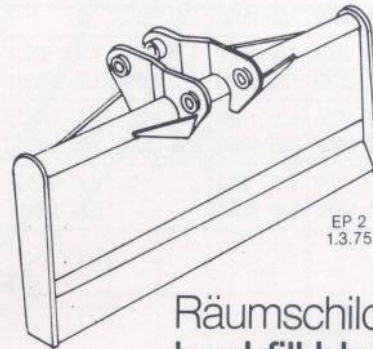
Lasthaken
crane hook
gancho grua

EP 3
1.3.75



Aufreißzahn
ripper tooth
gancho ripper

EP 4
1.3.75



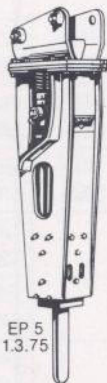
Räumschild
backfill blade
lamina de relleno

EP 2
1.3.75

Freigegebene
Zusatzgeräte

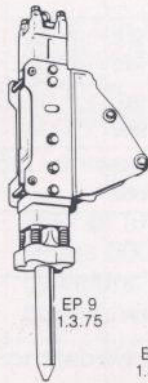
approved
attachments

equipos
aprovados



EP 5
1.3.75

Hydraulischer
Felshammer
Hydraulic
rock breaker
Martillo
hidraulico



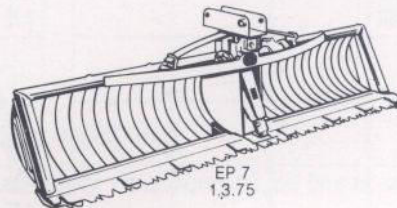
EP 9
1.3.75

Pneumatischer
Felshammer
Pneumatic
rock breaker
Martillo
neumatico



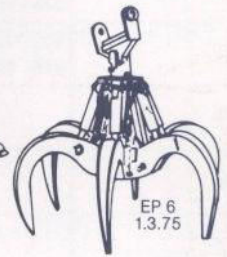
EP 8
1.3.75

Erdbohrer
Auger
Taladro



EP 7
1.3.75

Mähkorb
Mowing
bucket
Cucharon
cortador



EP 6
1.3.75

Polypgreifer
Orange
peel grapples
Pulpos