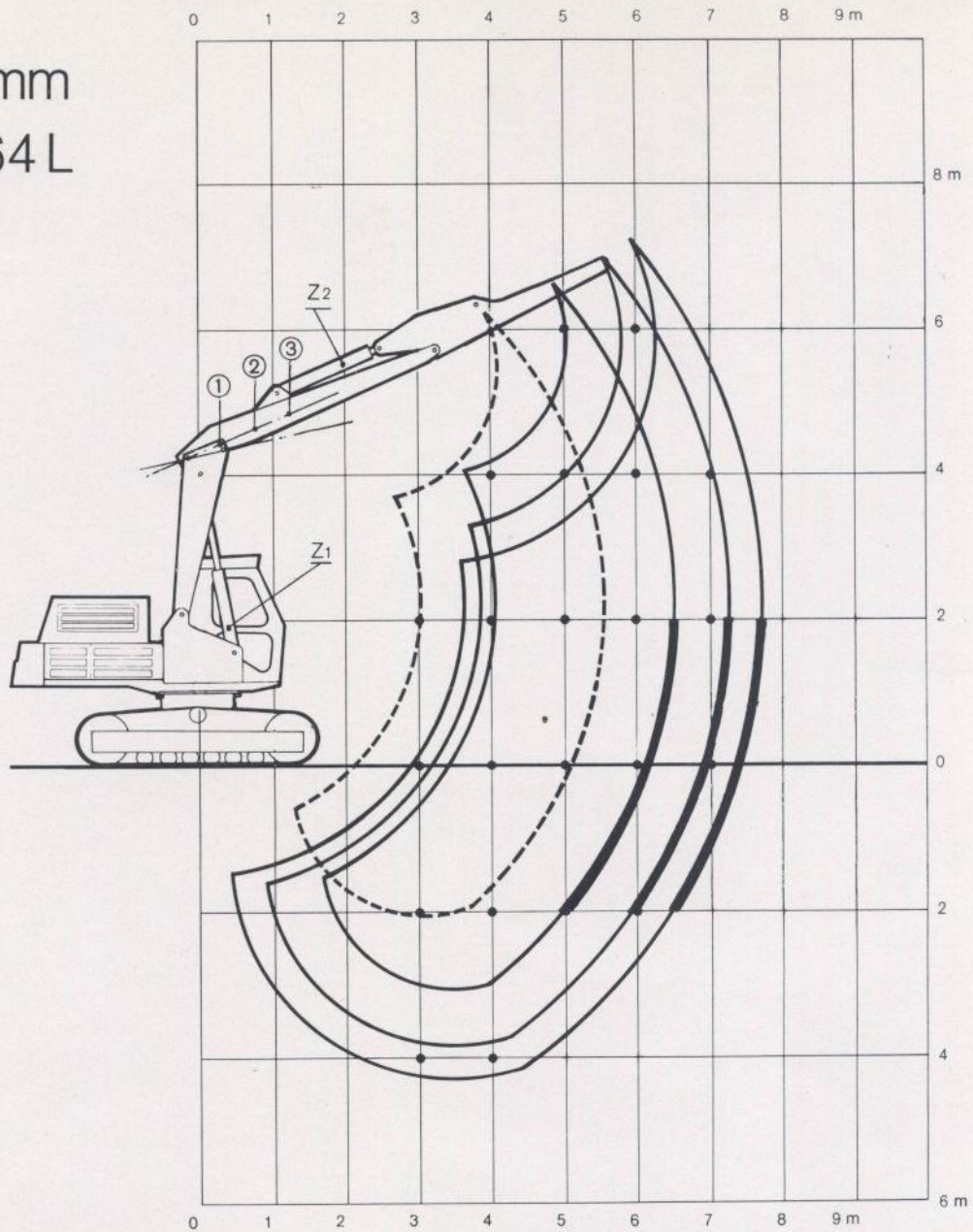


Lastdiagramm 3964 - 3964 L



Die Tragfähigkeitstabelle ist unter folgenden Bedingungen anzuwenden:

- Die Maschine steht auf festem Untergrund
- Die Maschine ist wie folgt ausgerüstet: Ausleger-Löffelstiel ohne Hydraulikzylinder und ohne Umlenkteile.
(Angaben in Tonnen)

AUSLADUNG in m	3,0	4,0	5,0	6,0	7,0
Arbeitsbereich 360° (gegen Kippgrenze)	8,1	5,5	4,25	3,3	2,75
Arbeitsbereich 360° (25% Sicherheit)	6,5	4,4	3,4	2,6	2,2
Arbeitsbereich 70° in Längsrichtung (25% Sicherheit)	8,0	5,45	4,2	3,2	2,7