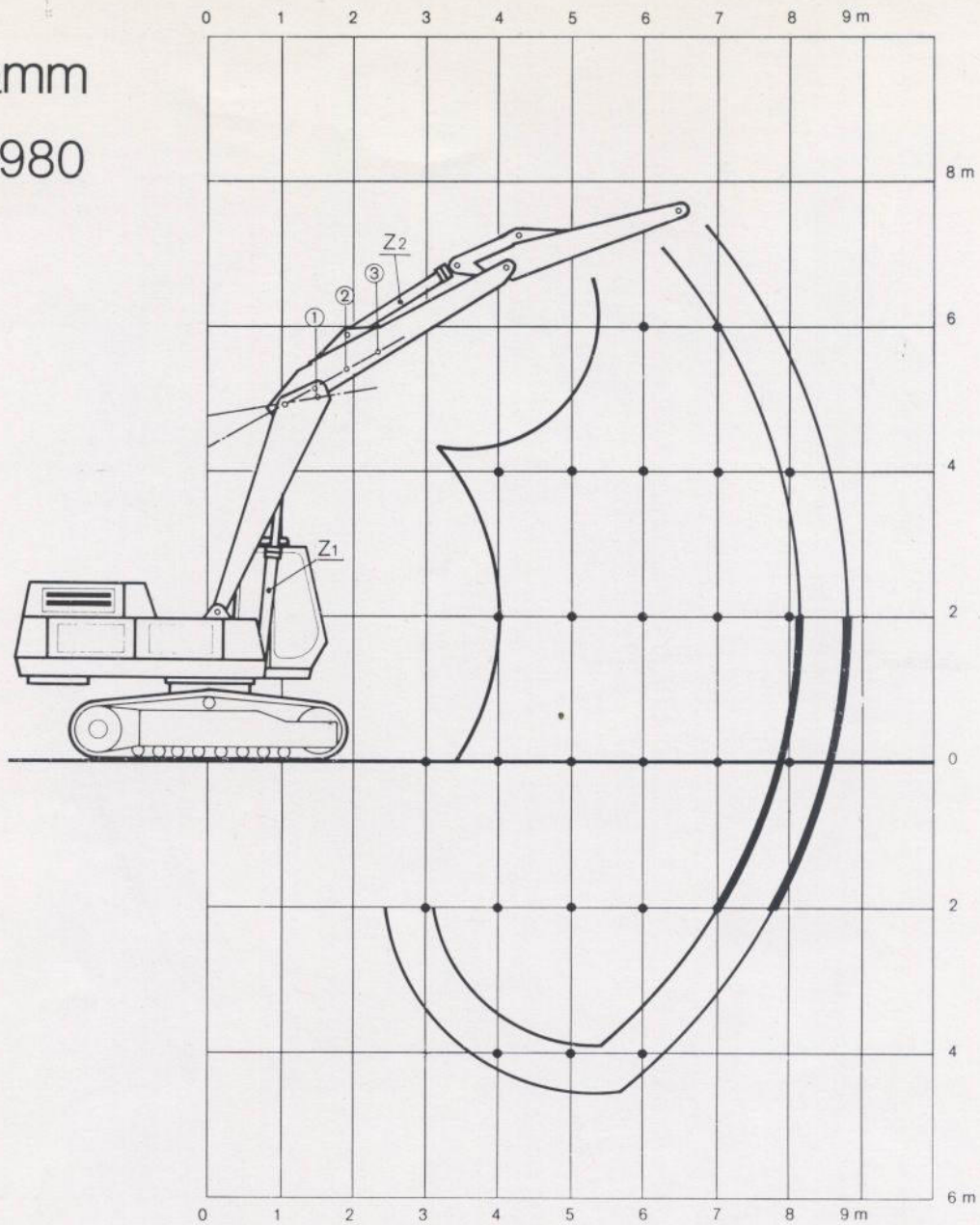


# Lastdiagramm

## 3980

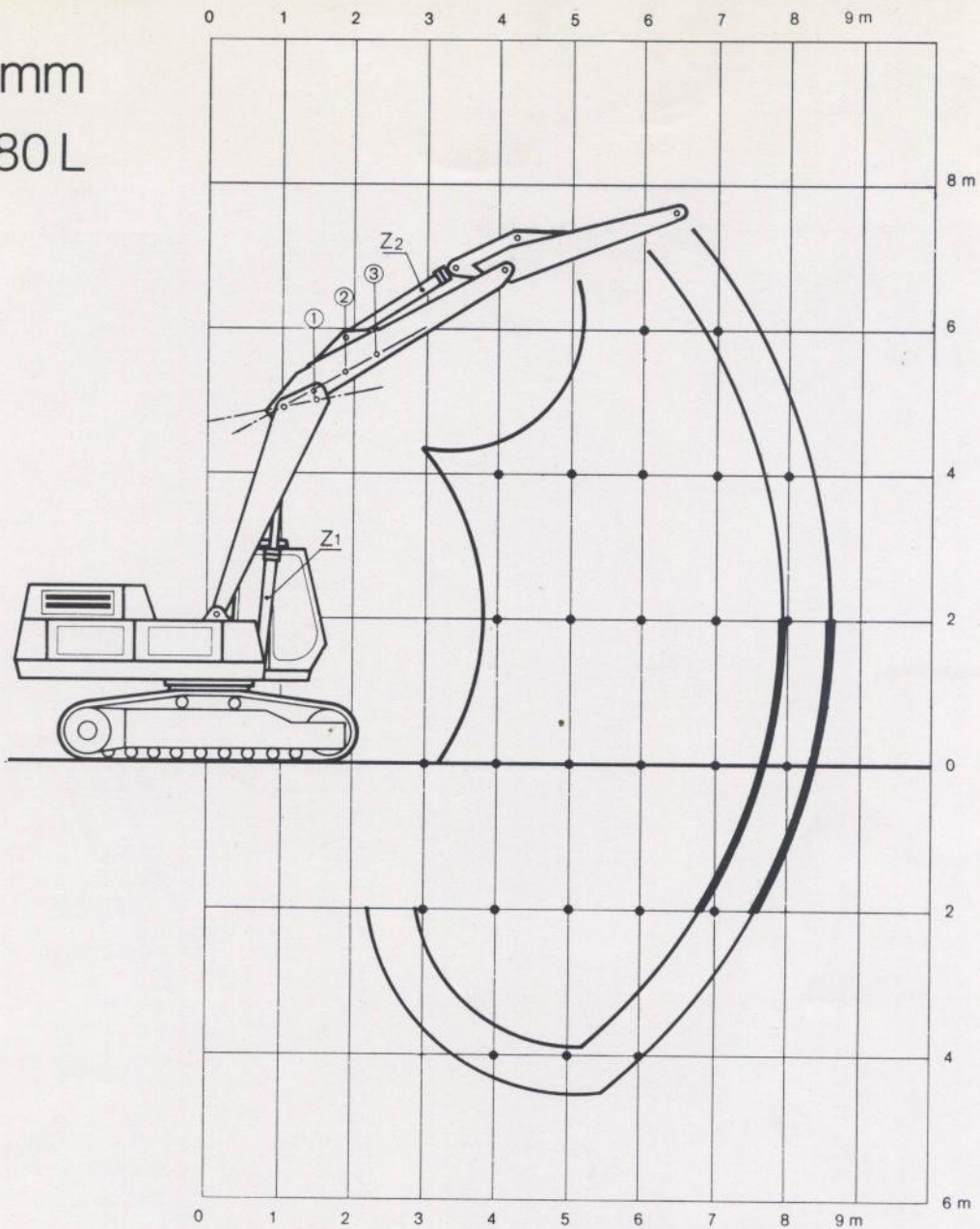


Die Tragfähigkeitstabelle ist unter folgenden Bedingungen anzuwenden:

- Die Maschine steht auf festem Untergrund
- Die Maschine ist wie folgt ausgerüstet: Ausleger-Löffelstiel ohne Hydraulikzylinder und ohne Umlenkteile. (Angaben in Tonnen)

AUSLADUNG in m	3,0	4,0	5,0	6,0	7,0
Arbeitsbereich 360° (gegen Kippgrenze)	9,0	6,15	4,65	3,75	3,0
Arbeitsbereich 360° (25% Sicherheit)	7,2	4,9	3,7	3,0	2,4
Arbeitsbereich 70° in Längsrichtung (25% Sicherheit)	11,0	7,5	5,7	4,7	3,75

# Lastdiagramm 3980 L



Die Tragfähigkeitstabelle ist unter folgenden Bedingungen anzuwenden:

- Die Maschine steht auf festem Untergrund
- Die Maschine ist wie folgt ausgerüstet: Ausleger-Löffelstiel ohne Hydraulikzylinder und ohne Umlenkteile. (Angaben in Tonnen)

AUSLADUNG in m	3,0	4,0	5,0	6,0	7,0
Arbeitsbereich 360° (gegen Kippgrenze)	10,2	6,9	5,15	4,25	3,5
Arbeitsbereich 360° (25% Sicherheit)	8,2	5,5	4,1	3,4	2,8
Arbeitsbereich 70° in Längsrichtung (25% Sicherheit)	14,5	9,85	7,4	6,1	5,1